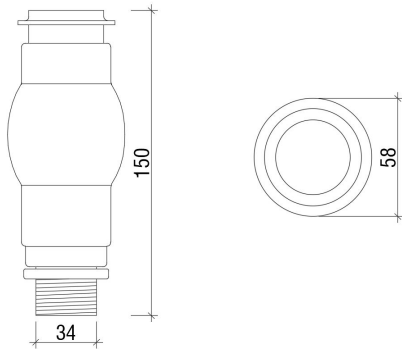


VÒI PHUN DẠNG BỌT CHAMPAGNE FOAM JET



Kích thước vòi tia:



TÍNH NĂNG NỔI BẬT

- ✔ Vật liệu Inox SS304
- ✔ Cột nước với bọt khí mềm mại, độc đáo
- ✔ Cột nước độ tương phản tốt với môi trường
- ✔ Tuổi thọ bền bỉ, thẩm mỹ cao
- ✔ Linh hoạt trong thiết kế các loại đài phun



Ứng dụng sản phẩm:



Thông số kỹ thuật:

Art.no	aNCF-DN25	
Wt.(gram)	455	
Height(m)	Q	P
m	lpm	bar
0.5	49	0.05
0.75	65	0.12
1	75	0.18
1.5	90	0.3
2	102	0.45
2.5	110	0.6
3	135	0.75
4	160	1
5	196	1.5

Quy cách lắp đặt:

